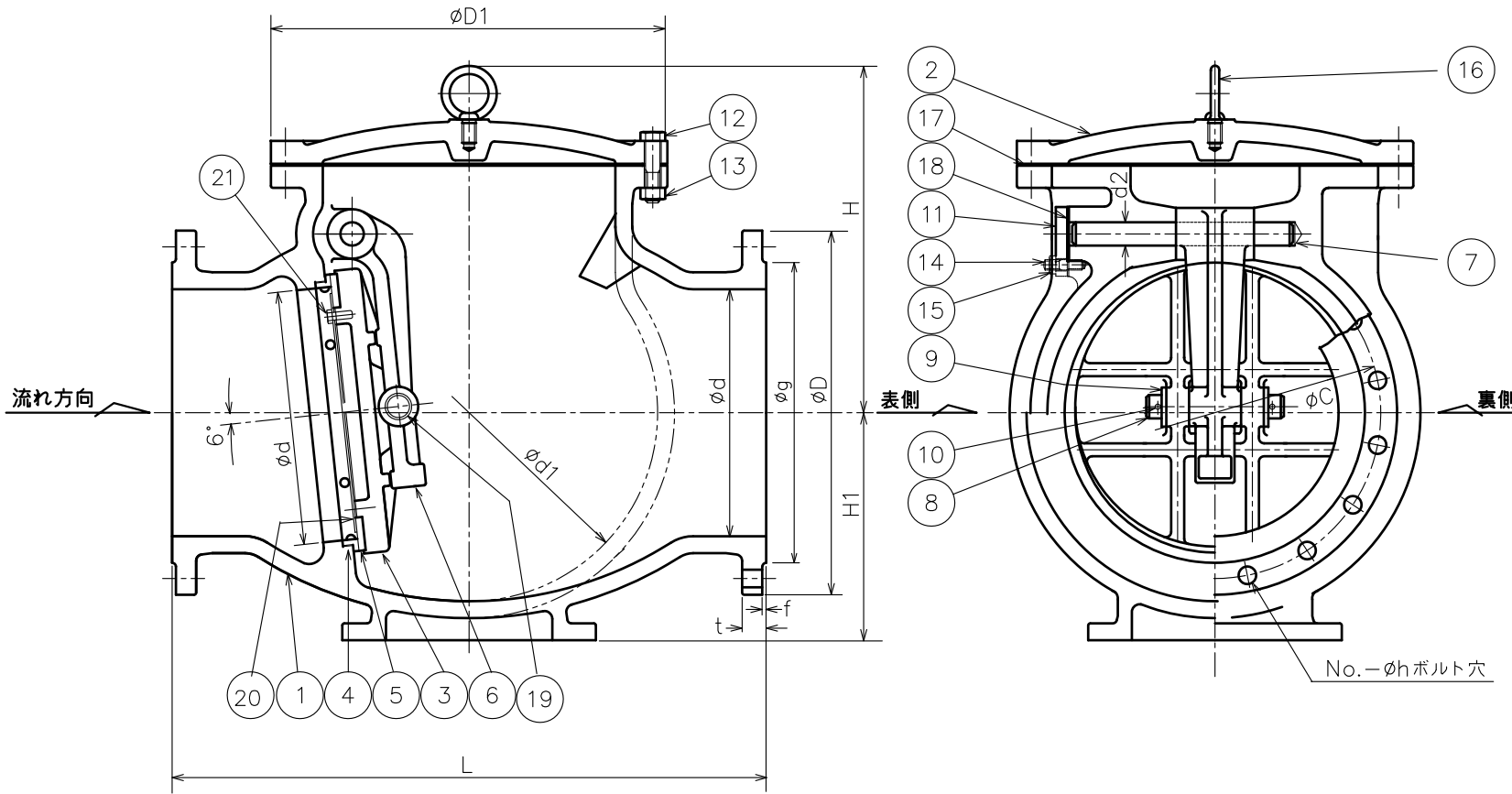
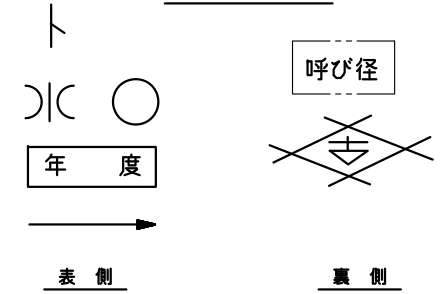


来 歴				
符号	改 訂 理 由	日 付	担 当	承 認
①				
②				
③				

鑄出しマーク



21	取付ボルト	SUS 304	—	
20	取付板	SUS 304	1	
19	はめ輪	SUS 304	4	
18	ガスケット	V/#6500	1	ノンアスベスト
17	ガスケット	V/#6500	1	ノンアスベスト
16	アイボルト	S 20C	1	
15	六角ナット	SS 400	4	
14	植込ボルト	SS 400	4	
13	六角ナット	SS 400	—	
12	六角ボルト	SS 400	—	
11	ヒンジピンカバー	SS 400	1	
10	割ピン	SUS 304	2	
9	座 金	SUS 304	2	
8	ヒンジピン	SUS 304	1	
7	ヒンジピン	SUS 304	1	
6	アーム	FCD450-10	1	
5	弁体シート	C R	1	
4	弁箱付弁座	SUS 304	1	
3	弁 体	FC 200	1	
2	ふ た	FC 200	1	
1	弁 箱	FC 200	1	

呼び径	フ ラ ン ジ										質量 (kgf)	個数					
	d	L	ボルト穴			ボルトの呼び径	R.F		t	H			d1	D1	d2	H1	
			D	C	No.		h	g									f
350	340	787	530	472	10	25	M22	414	4	35	485	520	560	32	320	420	
400	380	914	582	524	12	25	M22	466	4	37	520	580	610	36	350	635	

フランジ：JIS G5527(但し厚みtを除く)による

符 号					名 称	材 料	個 数	備 考
部 品 明 細 表					整 理 番 号	形 式	WX-3R	
尺 度					承 認	製 作 個 数	フ ラ ン ジ 形 鑄 鉄	
日 付					06.5.12	検 査	製 図	7.5K
金 山					江 畑	西 村	ス イ ン グ 逆 止 弁	
古 川 工 業 株 式 有 限 公 司					図 番	C0-0027		